

## W53060 шарнирный настенный кронштейн для телевизоров (черный)

Артикул (SKU)  
Цвет

8453060  
Черный

### Главные преимущества

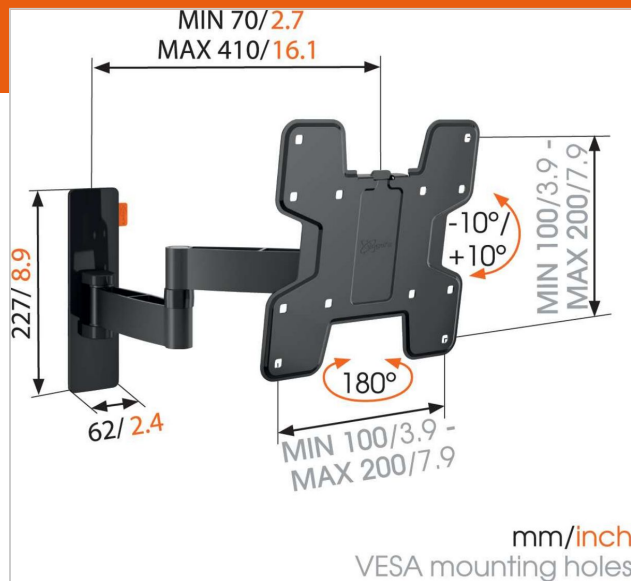
- Легко выравнивайте свой телевизор, даже после монтажа
- Проложите кабели
- По-настоящему выгодное приобретение: комфорт за доступную цену
- Плавно поворачивайте свой телевизор на угол до 180°
- Наклоните (до 20°), чтобы избавиться от бликов

### Для телевизоров с размером экрана до 43 дюймов (109 см)

W53060 - это прочный кронштейн, подходящий для телевизоров с размером экрана от 19 до 43 дюймов (от 48 до 109 см) и весом до 15 кг. Смотрите телевизор со своих любимых мест. Вам хочется, чтобы телевизор можно было смотреть из разных мест в комнате? В этом поможет поворотный кронштейн для телевизора W53050 компании Vogel's. Смотрите любимые сериалы, сидя вечером на диване, а утром разверните телевизор, чтобы не пропустить новости, завтракая за столом.

**Серия W: изящная, прочная и надежная Телепередачи могут разнообразить вашу жизнь. Вы можете готовить вместе с телевизионными поварами или работать с документами во время просмотра передач. Качественные кронштейны для телевизора Vogel's серии W с непревзойденным дизайном помогут вам в этом. Изящные, прочные и надежные. Комплексное решение для вашей электроники**

Аксессуары Vogel's для крепления телевизора помогут аккуратно разместить под телевизором все ваше оборудование для развлечений. Игровые приставки, проигрыватель Blu-ray и пульты - все аккуратно убрано.



## W53060 шарнирный настенный кронштейн для телевизоров (черный)

[www.vogels.com](http://www.vogels.com)



VOGEL'S HOLDING BV 2019 (c) Все права защищены. Возможны опечатки и изменение технических параметров и цен.  
Дата: 2019-02-13

### Характеристики

Номер типа изделия	W53060	Универсальное или фиксированное положение отверстий	Фиксированный
Артикул (SKU)	8453060	Линия продуктов	W-series
Цвет	Черный		
Код EAN отдельной коробки	8712285328305		
Размер товара	S		
Сертифицирован TÜV	Да		
Наклон	Наклон на угол от -10° до +10°		
Поворот	Full motion (полная подвижность, до 180°)		
Гарантия	Срок службы		
Мин. размер экрана (дюймов)	19		
Макс. размер экрана (дюймов)	43		
Макс. весовая нагрузка (кг)	15		
Максимальный размер болтов	M8		
Макс. высота крепежного элемента (мм)	301		
Макс. ширина крепежного элемента (мм)	302		
Макс. расстояние до стены (мм)	410		
Мин. расстояние до стены (мм)	70		
Количество точек поворота	3		

