



WALL 3450 шарнирный настенный кронштейн для телевизоров

Артикул (SKU)
Цвет

8354140
Черный

Главные преимущества

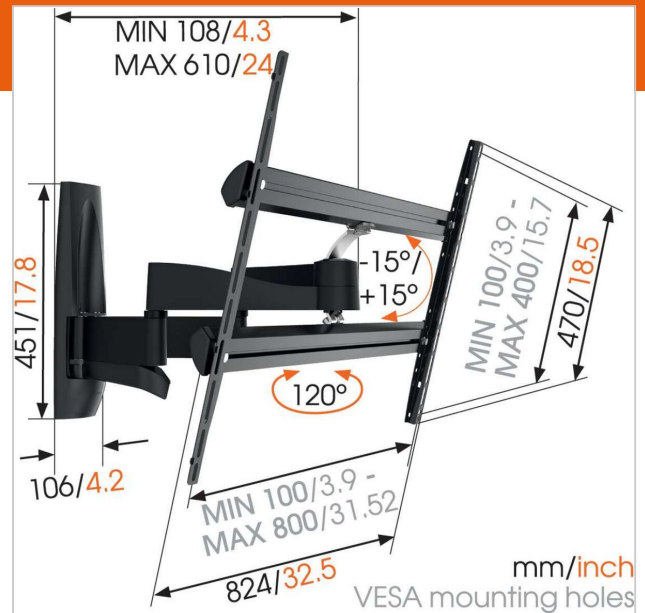
- Также подходит для телевизоров на тумбе или в нише.
- Спрячьте все неаккуратно проложенные кабели
- Сверхпрочные — разработаны для тяжелых телевизоров
- Воспользуйтесь мобильным приложением TV Mount Guide для разметки первого отверстия под сверло.
- Простота установки: в комплекте трафарет для просверливания отверстий

Поворотный кронштейн с двумя опорами для телевизора весом до 55 кг

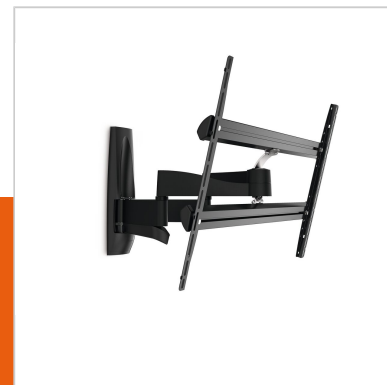
Кронштейн WALL 3450 специально предназначен для крепления очень больших и тяжелых телевизоров. Надежное крепление для телевизоров с диагональю от 55 до 100 дюймов (140 - 254 см). Максимальный угол поворота 120°, угол наклона – до 15°. Для телевизоров весом до 55 кг.

Прочная конструкция с двумя осями поддержки, подходит также для больших и тяжелых телевизоров

Уникальная конструкция с двумя опорами обеспечивает стабильное и мощное удержание веса.



WALL 3450 шарнирный настенный кронштейн для телевизоров



VOGEL'S HOLDING BV 2019 (c) Все права защищены.
Возможны опечатки и изменение технических параметров и цен.
Дата: 2021-01-14

www.vogels.com

Характеристики

Номер типа изделия	WALL 3450	Макс. расстояние между крепежными отверстиями по горизонтали (мм)	800
Артикул (SKU)	8354140	Макс. расстояние между крепежными отверстиями по вертикали (мм)	400
Цвет	Черный	Мин. расстояние до стены (мм)	108
Код EAN отдельной коробки	8712285335600	Количество точек поворота	4
Размер товара	XL	Универсальное или фиксированное положение отверстий	Универсальный
Сертифицирован TÜV	Да	Что в комплекте	<ul style="list-style-type: none"> • Шестигранный ключ • Инструкции по монтажу • Руководство по монтажу телевизора • Комплект для монтажа телевизора • Кронштейны для телевизора • Комплект для настенного монтажа • шаблон для сверления
Наклон	Наклон на угол до 15°		
Поворот	Выдвижение вперед и поворот (до 120°)		
Гарантия	Срок службы		
Мин. размер экрана (дюймов)	55		
Макс. размер экрана (дюймов)	100		
Макс. весовая нагрузка (кг)	55		
Min. hole pattern	100mm x 100mm		
Max. hole pattern	800mm x 400mm		
Максимальный размер болтов	M8		
Макс. высота крепежного элемента (мм)	470		
Макс. ширина крепежного элемента (мм)	824		
Управление кабелями	Зажим-клипса для кабеля Кабель-канал встроен в консоль		
Макс. расстояние до стены (мм)	610		

