

W50710 наклонный кронштейн для телевизора

Артикул (SKU)
Цвет

8450710
Черный

Главные преимущества

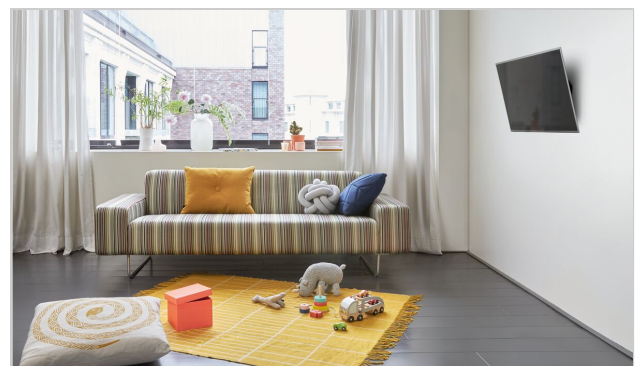
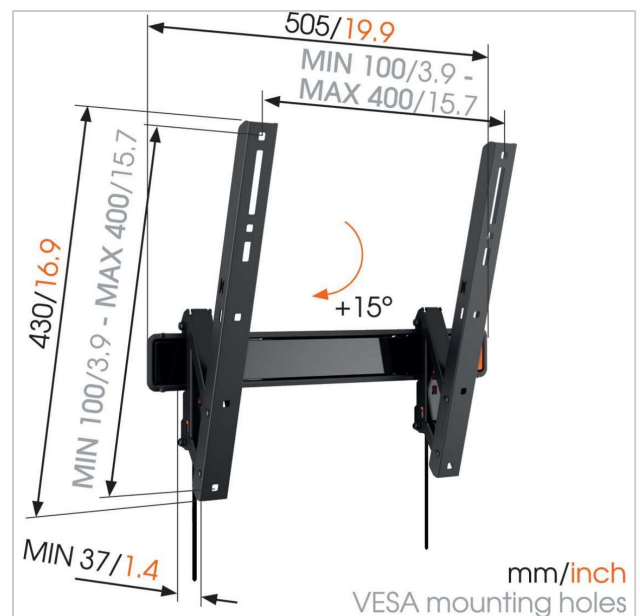
- Надежно зафиксируйте свой телевизор
- По-настоящему выгодное приобретение: комфорт за доступную цену
- Наклоните (до 15°), чтобы избавиться от бликов

Для телевизоров с размером экрана до 55 дюймов (140 см)

Кронштейн W50710 подходит для телевизоров с размером экрана от 32 до 55 дюймов (от 81 до 140 см). Выдерживает вес до 30 кг. Освободите пространство, повесив свой телевизор высоко на стену. Хотите избавиться от необходимости протискиваться мимо своего телевизора? Повесьте его повыше на стену с помощью кронштейна для телевизора W50710. Более высокое положение также помогает уменьшить количество бликов и разместить телевизор подальше от детей и домашних животных. Настенный кронштейн для телевизора с функцией наклона позволяет удобно смотреть телевизор, даже если он висит высоко.

Серия W: изящная, прочная и надежная

Уже 40 лет непревзойденный голландский стиль компании Vogel's ценится на рынке аудиовизуальной продукции. Разрабатывая современные кронштейны серии W, дизайнеры компании просто сконцентрировались на качестве. Поэтому мы даем пожизненную гарантию на эти надежные и изящные кронштейны. Изящные, прочные и надежные. Освободите место с помощью поворотного кронштейна для телевизора. Чтобы освободить еще больше пространства, повесьте свой телевизор в углу. В любой части комнаты наши поворотные кронштейны для телевизора обеспечат вам прекрасный угол обзора.



W50710 наклонный кронштейн для телевизора

www.vogels.com



VOGEL'S HOLDING BV 2019 (c) Все права защищены.
Возможны опечатки и изменение технических параметров и цен.
Дата: 2019-10-02

Характеристики

| | | |
|---|--|--|
| Номер типа изделия | W50710 | |
| Артикул (SKU) | 8450710 | |
| Цвет | Черный | |
| Код EAN отдельной коробки | 8712285330148 | |
| Размер товара | M | |
| Сертифицирован TÜV | Да | |
| Гарантия | Срок службы | |
| Мин. размер экрана (дюймов) | 32 | |
| Макс. размер экрана (дюймов) | 55 | |
| Макс. весовая нагрузка (кг) | 30 | |
| Min. hole pattern | 100mm x 100mm | |
| Max. hole pattern | 400mm x 400mm | |
| Максимальный размер болтов | M8 | |
| Макс. высота крепежного элемента (мм) | 430 | |
| Макс. ширина крепежного элемента (мм) | 505 | |
| Мин. расстояние до стены (мм) | 37 | |
| Спиртовой уровень в комплекте | Да | |
| Универсальное или фиксированное положение отверстий | Универсальный | |
| Что в комплекте | <ul style="list-style-type: none"> • Инструкции по монтажу • Спиртовой уровень | |

- Комплект для монтажа телевизора
- Кронштейны для телевизора
- Комплект для настенного монтажа

